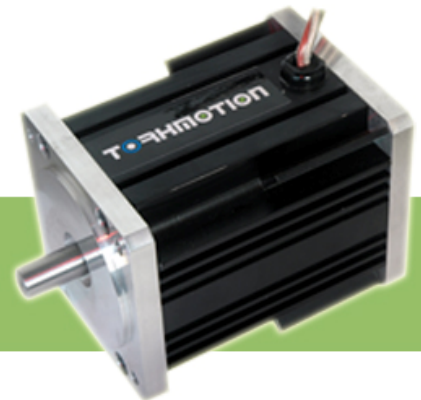


交流伺服电机 AC Servomotor

- ◎ Type: MT4N87 Brushless Motors
- ◎ Specification: MT4N87

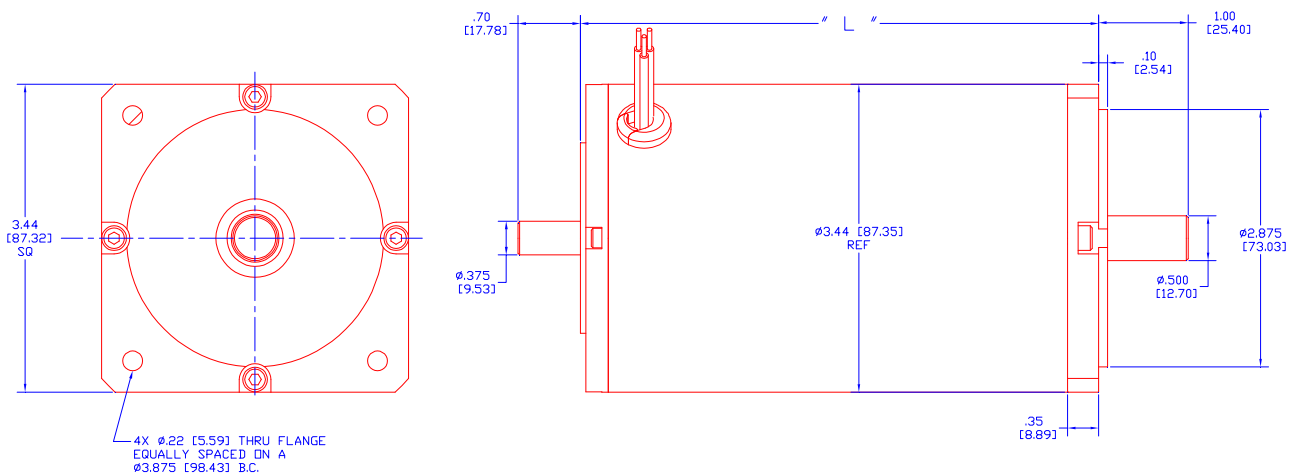


MT Brushless

MT4N87 系列无刷伺服电机

电机型号	连续转矩 Tc oz-in (N.m)	峰值扭矩 Tp oz-in (N.m)	推荐最高 转速 RPM	输出功率 W	转动惯量 oz-in-sec ² (Kg-cm ²)	电机长度 L Inch (mm)	重量 Lb (Kg)
MT4N87-08	251 (1.77)	751 (5.30)	6000	329	0.0076 (0.540)	4.74 (120.4)	3.7 (1.7)
MT4N87-12	350 (2.47)	1049 (7.41)	6000	406	0.0113 (0.797)	5.74 (145.8)	5.1 (2.3)
MT4N87-16	450 (3.18)	1350 (9.53)	6000	502	0.0149 (1.055)	6.74 (171.2)	6.6 (3.0)
MT4N87-20	520 (3.67)	1561 (11.02)	6000	595	0.0186 (1.313)	7.74 (196.6)	7.9 (3.6)

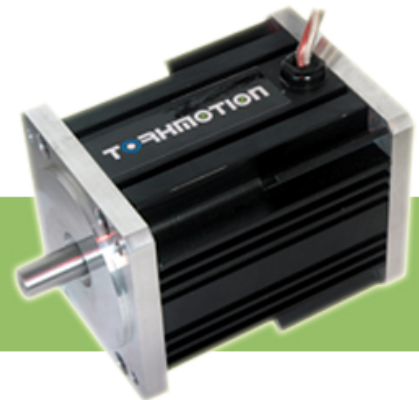
电机外形尺寸:



注：电机的前、后输出轴直径和长度，法兰连接方式和螺钉孔径可按客户的特殊要求定制

交流伺服电机 AC Servomotor

- ◎ Type: MT4N87 Brushless Motors
- ◎ Specification: MT4N87



MT Brushless

MT4N87 系列电机典型性能参数（可按客户要求提供 OEM 定制其他参数）

符号	单位	型号				
		MT4N87-08E	MT4N87-12D	MT4N87-16C	MT4N87-20E2	
Ke	Back E.M.F	Volts/KRPM	21.5	24.0	24.7	24.1
Kt	Torque Constant	oz-in/Amp (mN.m/Amp)	29.1 (205.3)	32.5 (229.2)	33.4 (235.9)	32.6 (230.2)
Rt	Terminal Resistance	Ohms	1.14	0.96	0.80	0.67
L	Inductance	mH	2.60	2.22	1.84	0.95
Rth	Thermal Resistance	Deg C/Watt	0.60	0.56	0.53	0.50
Vt	Voltage Terminal	V dc	48	48	48	48
no	No load Speed @ Vt	RPM	2233	2000	1943	1992
IO	No load Current @ Vt	Amp	0.28	0.21	0.30	0.50
Tc	Cont. Torque	oz-in (N.m)	251 (1.77)	350 (2.47)	450 (3.18)	520 (3.67)
nc	Speed @ Vt & Tc	RPM	1777	1569	1507	1548
lc	Current @ Vt & Tc	Amp	8.9	11.0	13.8	16.5
PO	Power Out @ Vt & Tc	Watts	329	406	502	595
TP	Peak Torque	oz-in (N.m)	399 (2.82)	600 (4.24)	700 (4.94)	751 (5.30)
np	Speed @ Vt & Tp	RPM	1503	1261	1265	1352
lp	Current @ Vt & Tp	Amp	14.0	18.7	21.3	23.5

注：电机反馈可按客户要求安装增量或绝对式编码器、旋转变压器、测速发电机等装置