

HKT30-301

Rotary Encoder

Rotary Encoder

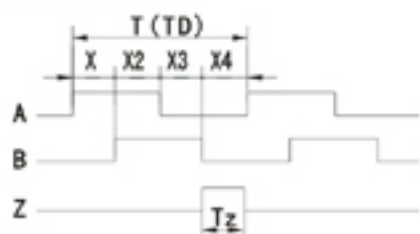


※ 产品描述

- HKT30-301系列是一种高性能、低成本增量编码器。该编码器采用的模块由带透镜的LED光源和检测IC组成，外面采用小型C形塑料封装。由于高度校准的光源和独特的光电检测器阵列，该模块对安装中没有对准的容错能力非常高。通过位于2.54毫米（0.1英寸）中心上的五条焊接板引线，可以获得三通道数字和5V电源输入。
- 该编码器体积小，安装方便、分辨率范围宽，不要求信号调节，兼容TTL，具有两通道或者三通道正交输出。
- 分体式设计、适用于直流电机、伺服电机、机器人等。提供同心和高度定位工具。

※ 输出波形与信号位置精度

90° 相位差两信号与Z信号，从轴端看，顺时针旋转（CW）时的波形图：



※ 技术参数

电气参数	
输出波形	方波
输出相	ABZ三相或AB两相
消耗电流	≤40mA
输出电流	0-5mA(单一通道)
响应频率	0-100kHz
载空比	0.5T±0.1T
相位差	90° ± 45°
电源电压	DC 5V±5%
输出电压	高电平VH≥85%Vcc, 低电平VL≤0.3V
脉冲数	50、100、200、256、360、400、500、512、1000 _{ch} 、1024 _{ch} (其它脉冲数用户需要预订)
电路特征	E-电压、L-长线驱动器
机械参数	
位置信号	3种
抗冲击	980m/s ² ,6ms,XYZ方向各2次
抗震动	50m/s ² ,10~200Hz,XYZ方向各2h
光栅盘惯量	≤0.6gcm ²
工作寿命	MTBF≥50000h(+25°C,2000rpm)
可选轴孔	≤8mm
重量	约4g
环境参数	
工作湿度	30~85% 无结露
储存温度	-40°C ~100°C
工作温度	-40°C ~100°C
焊接温度	≤260°C
防护	防震、防尘IP50

※ 接线表

排线代号	颜色标记1	2	3	4	5	6	7	8
导线颜色	黑	红	绿	棕	灰	白	黄	橙
L输出	0V	Vcc	SIG A	SIG A	SIG B	SIG B	SIG Z	SIG Z
排线代号	颜色标记1	2	3	4	5	—	—	—
导线颜色	黑	黄	绿	红	白	—	—	—
E输出	0V	SIGZ	SIG A	Vcc	SIG B	—	—	—

注：实际接线以编码器的标签为准。

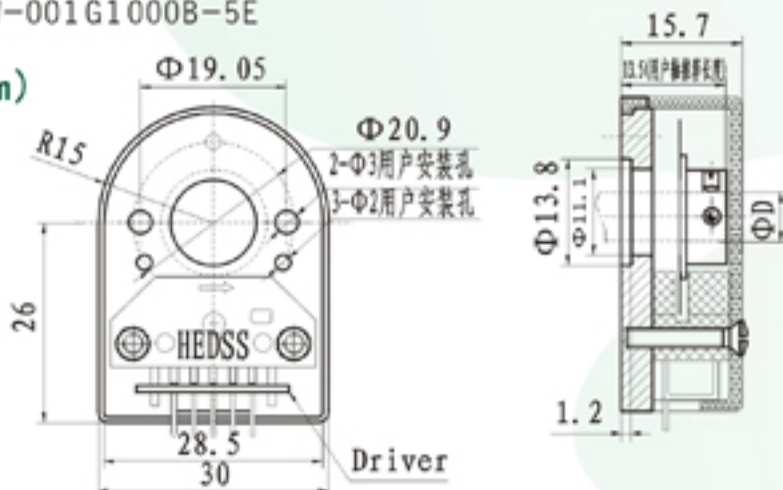
※ 型号说明

HKT30 04 W - 001 G 1000 B - 5 E
 基本型号 孔径 模块类型 序列号 航插·电缆 输出脉冲数 信号路数 电源电压 输出方式

基本型号HKT30, 孔径φ4, 脉冲数1000p/r, A、B两路信号, 电源电压DC5V, 电压输出E;

编码器型号记为: HKT3004 W-001G1000B-5E

※ 安装尺寸(单位: mm)



用户ΦD可选Φ3、Φ4、Φ5、Φ6、Φ6.35、Φ8